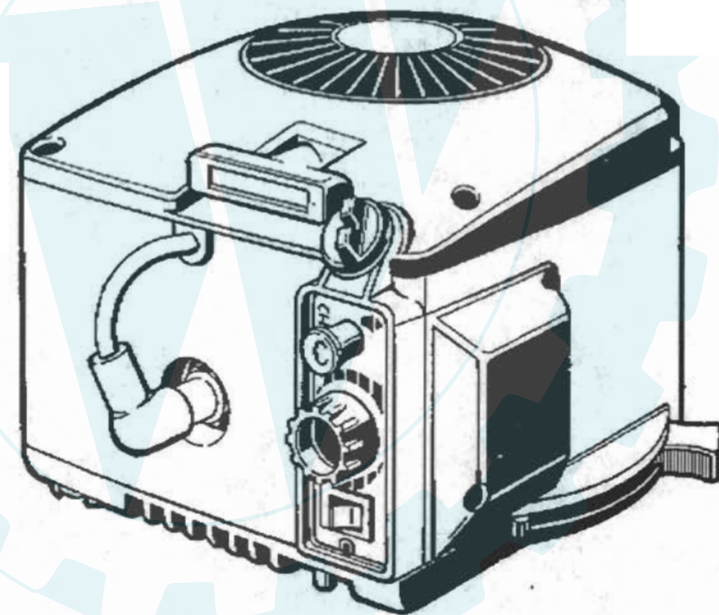


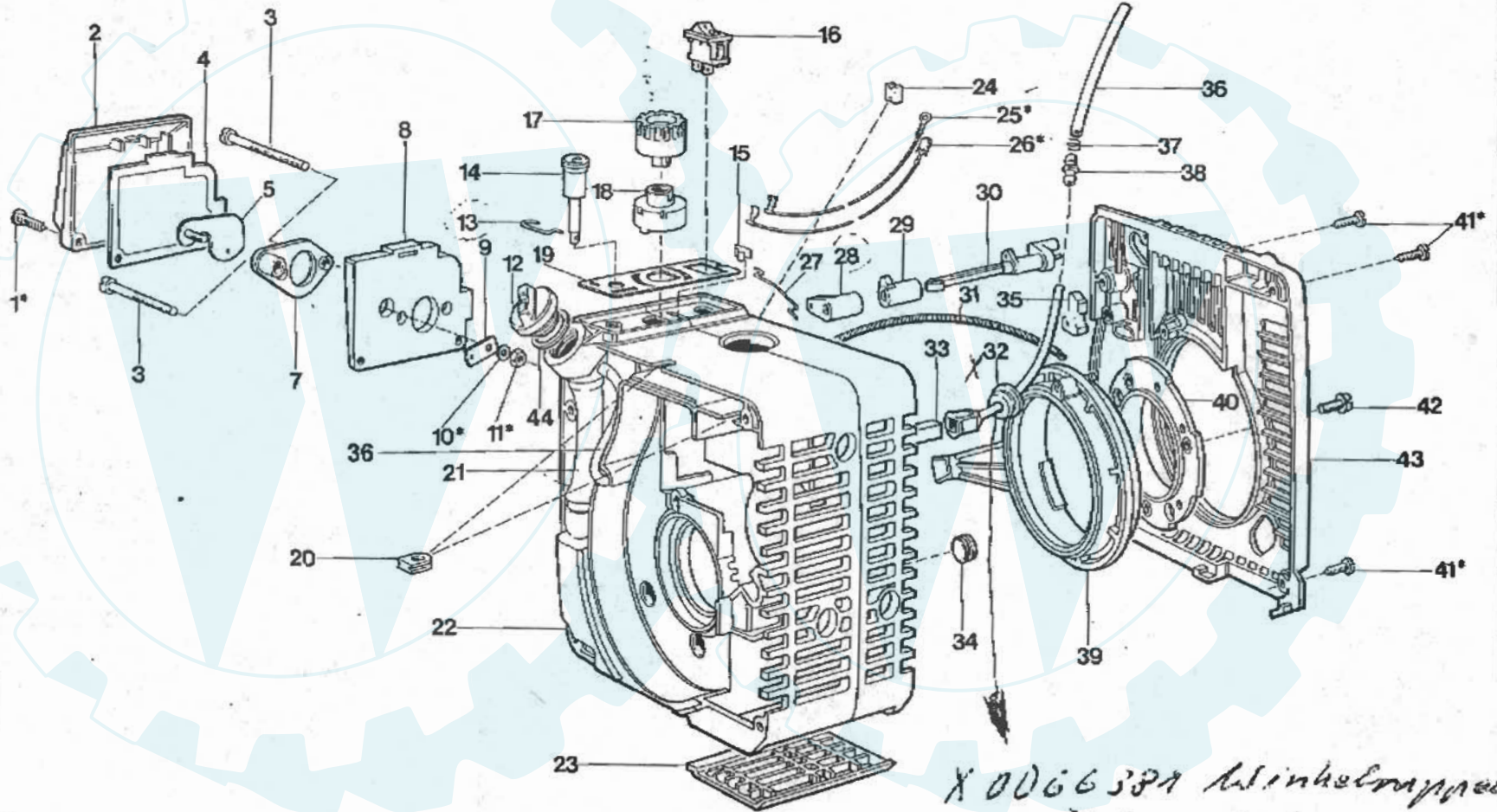
Solo 100

D 9100700

Ersatzteilliste
Spare Parts List
**Liste de pièces
de rechange**
**Lista de piezas
de recambio**



Gruppe A
Group A
Groupe A
Grupo A

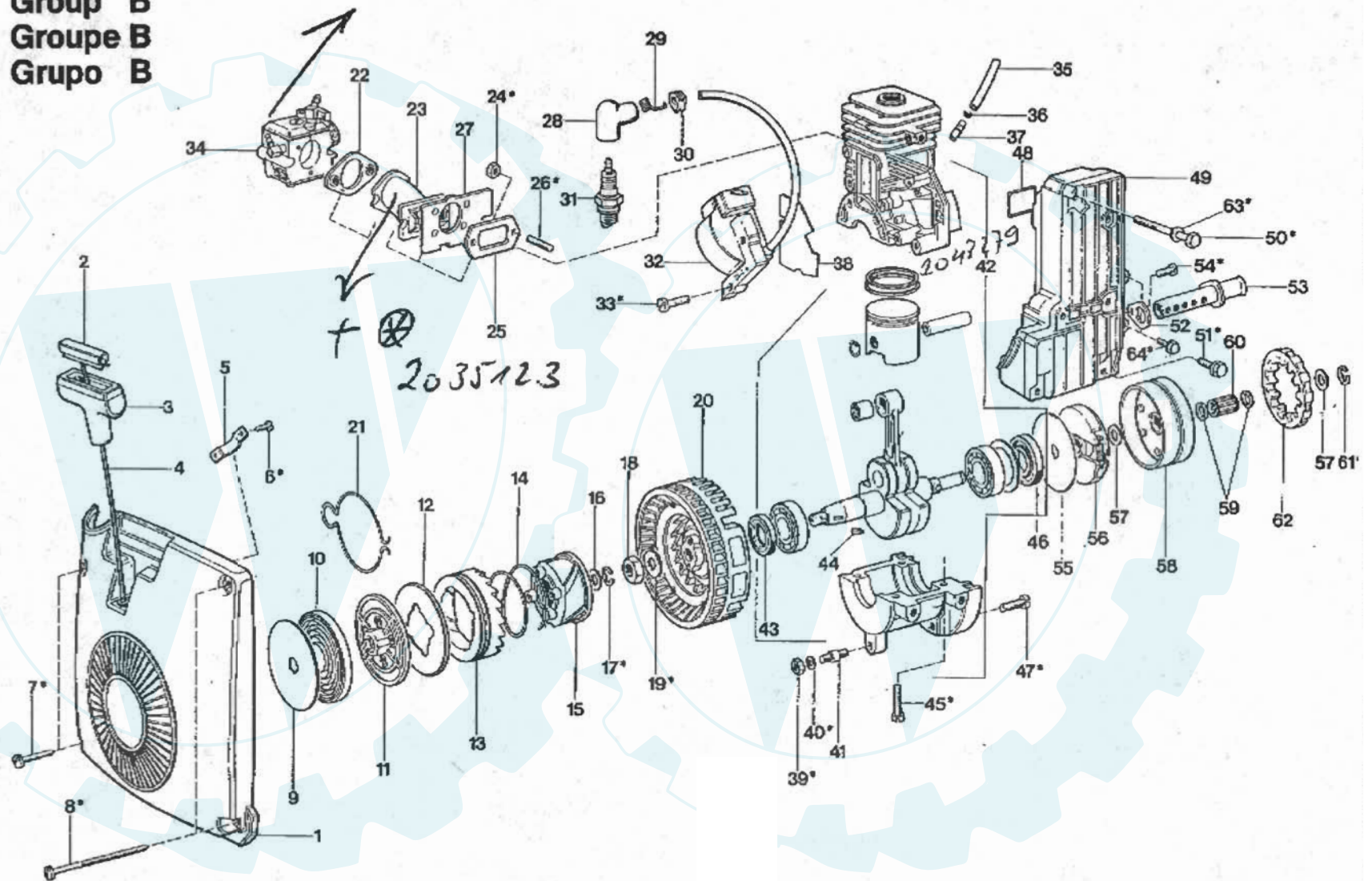


*X 0066381 Winkelrahmen
 zusätz. mitliefern*

*) Diese Teile sind über den einschlägigen Fachhandel zu beziehen, siehe gesonderte Aufstellung.

Gruppe B
Group B
Groupe B
Grupo B

Reed. - Saugrube 0510563



Gruppe B · Group B · Groupe B · Grupo B

www.ersatzteil-service.de

Pos.-Nr.	SOLO-Best.-Nr. · Order Nr. · No. de Cde. · Ref.-Nr.	SOLO-Ersatzteilbezeichnung
1	26 00 201	ZBS Starter (enth. Pos. 2-6; 9-17; 21)
2	20 23 379	Sellaufnahme
3	20 63 249	Startergriff
4	00 63 169 ⁴⁸⁶	Starterseil
5	20 43 656	Umlenblech
9	00 31 299	Scheibe
10	26 00 198	Federkassette
11	20 74 792	Seilrolle
12	20 43 973	Führungsscheibe
13	20 74 793	Ritzel
14	00 70 234	Druckfeder
15	20 74 791	Ritzelnabe
16	00 31 425	Paßscheibe
18	00 20 206	Sechskantmutter B M 8 x 1
20	24 00 214	Lüfterrad
21	00 73 291	Reibfeder
22	63 00 146	Flanschblech
23	20 74 919 ^x	Ausgangsstutzen ^{+ 20 35 123}
25	20 42 576	Flanschblech 1
27	20 74 922	Luftführung
28	00 84 448	Kerzenstecker
29	00 84 449	Kontaktfeder
30	00 66 335	Tülle 2'
31	23 00 468	Zündkerze ^(ZWA 2300 468)
32	23 00 436	Zündspule Elektronik
34	23 00 478	Vergaser
—	05 10 801	Rep.-Satz, rep. kit, jeu de réparation, juego de repuestos
—	05 10 802	Dichtungssatz, gasket set, jeu de joints, juego de juntas
35	00 64 333	Impulsschlauch
36	00 73 279	Schlauchöse
37	00 67 105	Impulsanschluß
38	20 76 132	Isolierplatte
41	00 11 227	Bundschraube
42	22 00 755	ZB Kurbelbetrieb (enth. Pos. 43-46)
43	00 54 237	Wellendichtring
44	00 75 101	Scheibenfeder
46	00 54 228	Wellendichtring
48	20 61 387	Auspuffdichtung
49	25 00 398	Auspuff
52	20 61 372	Flanschdichtung
53	25 00 397	Austrittsrohr
55	00 31 417	Kupplungsscheibe
56	35 00 322	Fliehkgewicht
57	00 31 424	Scheibe
58	35 00 325	Kupplungsglocke
59	00 61 284	Flitzring
60	00 52 224	Nadelkäfig
62	20 74 986	Kupplungsring

Ersatz-/Normteile, die über den einschlägigen Fachhandel zu beziehen sind

Pos.-Nr.	Anzahl	Norm- und Handelsbezeichnung
6	2	Zylinder-Blech-Schraube B 3,5x9,5 – DIN 797
7	2	Zylinder-Blech-Schraube B 4,2x22 – DIN 7971
8	2	Zylinder-Blech-Schraube B 4,2x80 – DIN 7971
17	1	Sicherungsscheibe 5 – DIN 6799
19	1	Tellerfeder B 18x9,2x0,7 – DIN 2093
24	2	Sicherungsmutter M 4
26	2	Gewindebolzen M 4 x 20 – DIN 9768
33	2	Zylinder-Schraube M 4 x 20 (Combi Z4-1)
39	1	Sicherungsmutter M 5
40	1	Tellerfeder 12x5,2x0,6 – DIN 2093
45	4	Zylinder-Schraube M 5 x 25 (Combi Z4) dazu: Federring 5 – DIN 128
47	3	Zylinder-Blech-Schraube B 4,2x25 – DIN 7971
50	3	Sechskant-Schraube M 5x45 – DIN 931
51	3	Tapfite-Schraube M 5 x 20, M 6 SF.TT
54	1	Tapfite-Innensechskant-Schraube M 5 x 16
61	1 ^{00 56 216}	Sicherungsscheibe 6 – DIN 6799
63	3	Scheibe 5,3 – DIN 7349
64	2	Tapfite-Schraube M 4 x 16, M 6 SF.TT

Gruppe A · Group A · Groupe A · Grupo A

Pos.-Nr.	SOLO-Best.-Nr. · Order Nr. No. de Cde. · Ref.-Nr.	SOLO-Ersatzteilbezeichnung
2	20 74 812	Filterdeckel
3	00 11 238	Schraube
4	20 48 273	Luftfilter
5	23 00 460	Choke-Klappe
7	20 74 921	Platte
8	20 74 920	Filtereinsatz
9	20 42 574	Choke-Hebel
12	62 00 115	Tankverschluß (enth. Pos. 44)
13	20 36 286	Choke-Gestänge
14	20 74 816	Choke-Knopf
15	00 73 294	Arretier-Feder
16	00 84 477	Kurzschlußschalter
17	20 74 819	Gasbetätigungs-Oberteil
18	20 74 815	Gasbetätigungs-Unterteil
19	00 69 401	Klebeschild
20	00 66 335	Tülle 2
21	00 64 335	Schlauch
22	21 00 351	Hauptgehäuse
23	20 74 884	Auspuffschutz
24	00 66 339	Tülle 1
27	20 36 284	Gasgestänge
28	20 74 817	Betätigungshebel
29	20 74 818	Betätigungstaste
30	28 00 222	Betätigungswelle
31	00 71 186	Spannfeder
32	20 63 251	Kraftstoffschlauch
33	20 48 243	Kraftstofffilter
34	00 66 358	Verschlußtülle
35	00 94 207	Gummipuffer
36	00 64 300	Schlauch 3 x 1,5
37	00 73 279	Schlauchöse
38	00 67 114	Schlauchnippel
39	28 00 217	Spannring
40	28 00 221	Flanschring motorseitig
42	00 11 230	Schraube
43	21 00 350	Abdeckung
44	00 61 300	Verschlußdichtung

2500478

Y. 770 (-2-82)
- Teil TB K Kneumungs
95-3-82

319

18

Ersatz-/Normteile, die über den einschlägigen Fachhandel zu beziehen:

Pos.-Nr.	Anzahl	Norm- und Handelsbezeichnung
1	3	Zylinder-Blech-Schraube B 4,2x 16 – DIN 7
10	1	Schnorr Sicherung 4
11	1	Sechskantmutter M 4 – DIN 934
25	1	E-Kabel Masse-Spule isol. Cu-Litze 0,5 ² , 260 mm lang dazu: 1 Stück Stechkülse 4,8x0,8 und 1 Stück Krallenkabelschuh A4
26	1	E-Kabel Primärspule isol. Cu-Litze 0,5 ² , 250 mm lang dazu: 1 Stück Stechkülse 4,8x0,8 und 1 Stück Stechkülse 6,3x0,8
41	4	Zylinder-Blech-Schraube B 4,2x 22 – DIN 7 dazu: Scheibe 5,3 – DIN 125